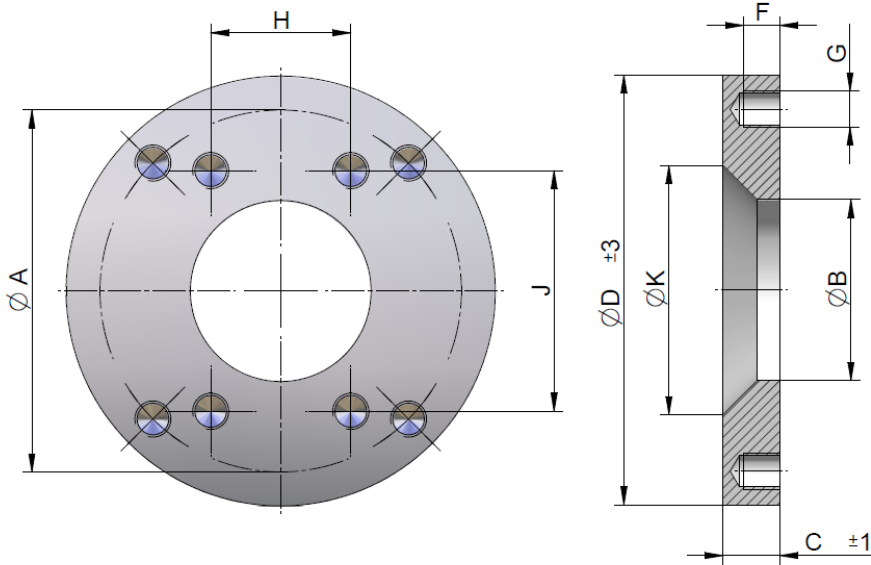
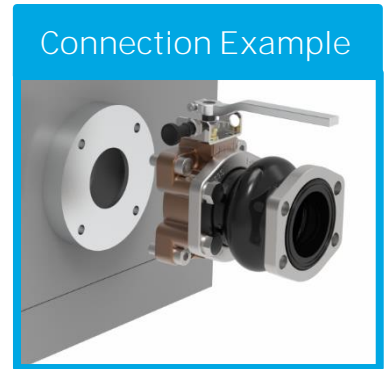


Adapterflansch

DN 40 – DN 125



Der asa Adapterflansch wird am Tank angeschweißt und mit der asa Saugereinheit (Absperrklappe) verschraubt. Die Anschaffungskosten rechnen sich gegen niedrige Montagekosten und eine kompakte Bauform. Der Adapterflansch darf nur mit demontiertem Absperrflansch angeschweißt werden.



Technische Daten

Bestellnummer	Beschreibung	A	B	C	D	F	G	H	J	K	Gewicht
		[mm]	[mm]	[mm]	[mm]	[mm]	[mm]	[mm]	[mm]	[mm]	[kg]
SDAET040K	Adapter 40	110	49	25	130	14	M12 (4x)	--	--	89 ± 1	1,85
SDAET063K	Adapter 50 & 63	125	63	25	150	14	M12 (4x)	--	--	103 ± 1	2,45
SDAET080K	Adapter 80	--	80	25	150	16	M16 (4x)	62	106,4	109 ± 1	2,14
SDAET100K	Adapter 100	--	100	25	180	16	M16 (4x)	77,8	130	139 ± 1	2,80
SDAET125K	Adapter 125	--	125	25	205	16	M16 (4x)	92	152,4	164 ± 1	3,30

Material

Flanschmaterial	Stahl
-----------------	-------

Lieferzustand

Anlieferungszustand	geölt
---------------------	-------

Passende Produkte

SDAET040K	SDA0040
SDAET063K	SDA0050 & SDA0063
SDAET080K	SDA0080
SDAET100K	SDA0100
SDAET125K	SDA0125

