

# Niederdruck Kompensatoren

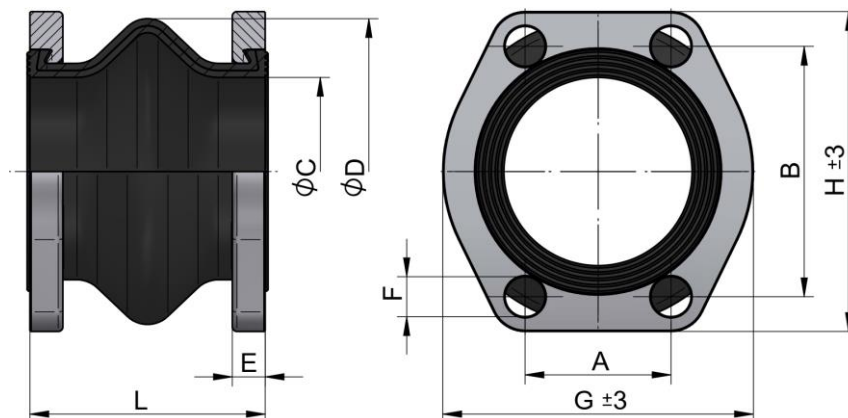
## SAE 1" bis SAE 5"



Die Gummikompressoren sind elastische Rohrverbindungen mit drehbaren SAE-Flanschen. Die Kompensatoren dienen zum Ausgleich von Schwingungen, Vibrationen, Geräuschen und Dehnungen in axialer und transversaler Richtung. Der Einbau kann mit Absperrklappen und Anschweißflansche zu einer kompletten Saugereinheit adaptiert werden.

### Aufbau:

Die Gummikompressoren sind innen und außen glatt, mit einer Gewebeeinlage zur Verstärkung. Der Außengummi ist witterungsbeständig und schützt den inneren Druckträger vor Alterung, Abrieb und Korrosion. Der Gummibal ist innen aus Nitril-Butadien-Kautschuk (NBR), die äußere Schicht ist eine Mischung aus Chloropren/Naturkautschuk (CR/NR). Die Kompensatoren haben beidseitig Dichtlippen, weitere Dichtungen sind daher nicht erforderlich.



### Technische Daten

Bestellnummer	Beschreibung	Größe		A	B	C	D	E	F	G	H	L	Gewicht
		SAE	NG*										
SDKSS025	K16S – 25	1"	25	26,2	52,4	25 <sup>+1/-3</sup>	53±2	11	11	59	70	65±3	0,4
SDKSS032	K16S – 32	1 ¼"	32	30,2	58,7	32 <sup>+1/-3</sup>	60±2	11	13	73	79	65±3	0,5
SDKSS040	K16S – 40	1 ½"	40	35,7	70,0	40 <sup>+1/-3</sup>	80±2	13	13	83	94	100±4	0,8
SDKSS050	K16S – 50	2"	50	42,9	77,8	48 <sup>+1/-3</sup>	96±2	13	13	97	102	100±4	1,0
SDKSS063	K16S – 63	2 ½"	63	50,8	89,0	63 <sup>+1/-3</sup>	111±3	14	13	109	114	100±4	1,2
SDKSS080	K16S – 80	3"	80	62,0	106,4	80 <sup>+1/-3</sup>	130±3	14	17	132	136	100±4	1,8
SDKSS090	K16S – 90	3 ½"	80	70,0	120,7	80 <sup>+1/-3</sup>	130±3	14	17	140	152	100±4	2,4
SDKSS092	K16S – 92	3 ½"	90	70,0	120,7	90 <sup>+1/-3</sup>	140±3	14	17	140	152	100±4	1,9
SDKSS100	K16S – 100	4"	100	77,8	130,2	100 <sup>+1/-3</sup>	150±3	16	17	152	162	100±4	2,5
SDKSS126	K16S – 125	5"	125	92,0	152,4	125 <sup>+1/-3</sup>	180±3	16	17	165	184	130±4	3,0

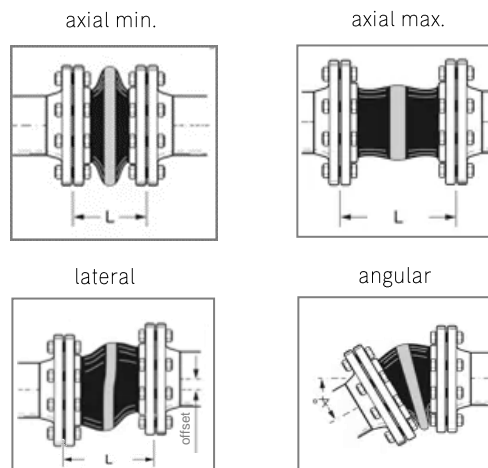
\*... NG = Nenngröße

# Niederdruck Kompensatoren SAE 1" bis SAE 5"



## Bewegungsaufnahmen

Bestellnummer	Bezeichnung	Zug/Druck axial**		Versatz lateral**	Winkel angular**
		min. [mm]	max. [mm]		
SDKSS025	K16S – 25	62,5	67,5	2,5	3,5
SDKSS032	K16S – 32	62,5	67,5	2,5	3,5
SDKSS040	K16S – 40	95	105	5	5
SDKSS050	K16S – 50	95	105	5	5
SDKSS063	K16S – 63	95	105	5	5
SDKSS080	K16S – 80	95	105	5	5
SDKSS090	K16S – 90	95	105	5	5
SDKSS092	K16S – 92	95	105	5	5
SDKSS100	K16S – 100	95	105	5	5
SDKSS126	K16S – 125	125	135	5	5



\*\* ... Zulässiger statischer Bewegungsbereich bis 60°C. Über 60 °C vermindert sich der statische Bewegungsbereich um 50%.  
Bitte beachten Sie: Die Angaben gelten nicht für kombinierte Bewegungen. Bitte kontaktieren Sie uns für weitere Fragen.

## Material

Gummi innen	NBR
Gummi außen	CR/NR (Chloropren/Naturkautschuk)
Gummihärte	70 shore ±5
Flansch	Stahl

## Medienkompatibilität

Mineralöle aller Art (ausgenommen synthetische Öle), Rohöl, Schmieröl, Kühlöl (-20°C bis +80°C), Fette (mineralisch), Kaltwasser, Warmwasser bis 60°C, Wasser-Öl Emulsionen.

## Betriebsbereich

max. Betriebsdruck	NG25 bis NG80 0,5 - 1,5bar (absolut) NG90 bis NG125 0,7 - 1,5bar (absolut)
Temperaturbereich abhängig vom eingesetzten Fluid, Versatz und Druck	-20°C bis +80°C



Bitte beachten Sie die maximalen Bewegungsaufnahmen des Gummikompensators aus der Betriebsanleitung. Bitte beachten Sie auch, dass die genauen Toleranzen der Dimensionen von der entsprechenden Maßzeichnung genommen werden müssen.