



# Thermal Systems

## Oil / Air Cooler



Download manuals /  
Betriebsanleitungen  
herunterladen

# Original Manual

# Original Betriebsanleitung

manual no.: DMTSSR  
manual version: DM-cooler-manual-en-de-rev13

# 1) Introduction

The instruction refers to **asa** oil air coolers and will help you with installation, operation and maintenance and the requested information to it. This document must be read carefully before installation and retained. The following details and warnings must be observed:

	<b>ATTENTION</b> refers to a possible accident that could occur, if the instruction has not been followed. The accident can cause injuries!
	<b>WARNING</b> indicates a possible accident can happen if this requirement is not respected. This accident can lead to lasting injury or even death!
	<b>DANGER</b> indicates a possible accident will happen if this requirement is not respected. This accident can lead to lasting injury or even death!
	The described air oil coolers are to be used in industrial/commercial applications. The user of the system must take care that the oil air cooler must be visibly marked with the following warnings: electric voltage, hot surfaces, rotating parts and noise level.

If labels and marks from the manufacturer are removed or unrecognisable, then all claims regarding warranty are invalid. The customer is responsible for taking care of the traceability if the label is changed. The manufacturer's type label must not be changed or removed!

The use of these operating instructions requires the qualification of the user. Any operating personnel must be instructed according to the installation manual. The manufacturer reserves the right to introduce changes and technical improvements without any prior notification.

AC fan drive coolers with attached manuals from the motor manufacturer must be read and followed. In case of differing specifications regarding operation limits (e.g. max working temperature), the motor manufacturer's manual needs to be considered as well.

The customer is responsible for using the product in accordance to the instructions. In case of doubt, e.g. in mobile applications and risk of vibrations, the customer may ask a technician from **asa technology** for advice. Changes to the product or the attached electric / electronic parts invalidates the warranty. **asa technology** is not liable for consequent damages caused by unauthorised changes or repairs by the customer. Please contact us in any case of failure.

Other languages can be provided on request. Should there be any ambiguity or contradictions between the different language versions, the original German version of the operating instructions is binding. The installation manual must be available at any time and attached to the complete machine until the installation.

## 2) General

### a) Mounting

For mounting DC-, AC or hydraulic driven oil air coolers you can use the brackets on each side, the tabs on the element or the T slots on the header tanks. For horizontal mounting **asa technology** has to be consulted. Please be aware that especially at mobile applications additional vibration dampers or brackets may have to be installed. Please contact **asa technology** at such applications.

	Mounting the oil air cooler with only one fixation spot or one side of the bracket is not permitted.
--	--

Dependent on the type of system and its application **asa technology** recommends an additional fixing, if necessary to avoid overstressing on the brackets or T slots.

### b) Conventional use

**asa** oil air coolers are designed for cooling mineral hydraulic oil in mobile and industrial applications with ambient air. The data given in catalogues or on the website ([www.asahydraulik.com](http://www.asahydraulik.com)) have to be followed strictly.

### c) Non conventional use

All other applications that are different or not listed in the "conventional use" have to be categorized as "non conventional use".

	<b>asa</b> oil air coolers cannot be used in explosion proof areas, unless the cooler has an adequate certification (ATEX).
	Disregarding the warnings in this chapter may cause life danger and damages in the system!

# 1) Einleitung

Die Anleitung bezieht sich auf **asa** Ölluftkühler und soll Ihnen bei Montage, Betrieb und Wartung selbiger behilflich sein und Ihnen die dazu notwendigen Informationen vermitteln. Sie muss vor dem Einsatz sehr sorgfältig gelesen und aufbewahrt werden. Die Hinweise und folgende Warnvermerke müssen unbedingt beachtet werden:

	<b>ACHTUNG</b> weist darauf hin, dass ein möglicher Unfall eintreten kann, wenn diese Vorschrift nicht beachtet wird. Dieser Unfall kann zu Verletzungen führen.
	<b>WARNUNG</b> weist darauf hin, dass ein möglicher Unfall eintreten kann, wenn diese Vorschrift nicht beachtet wird. Dieser Unfall kann zu bleibenden Verletzungen oder sogar zum Tod führen.
	<b>GEFAHR</b> weist darauf hin, dass ein möglicher Unfall eintreten wird, wenn diese Vorschrift nicht beachtet wird. Dieser Unfall kann zu bleibenden Verletzungen oder sogar zum Tod führen.
	Die nachfolgend beschriebenen Ölluftkühler sind für den Einsatz in gewerblichen Anlagen bestimmt. Der Betreiber dieser Anlagen muss dafür sorgen, dass am Ölluftkühler die Gefahrenhinweise für elektrische Spannung, heiße Oberfläche, rotierende Teile und Lautstärke angebracht werden.

Mit dem Entfernen und / oder der Unkenntlichmachung der von uns angebrachten Kennzeichnung erlöschen alle Ansprüche, insbesondere jegliche Haftung und Gewährleistung. Bei kundenseitigem Austausch der Kennzeichnung ist die Rückverfolgbarkeit durch den Kunden zu gewährleisten! Das Hersteller - Typenschild darf nicht entfernt oder ausgetauscht werden!

Der Gebrauch dieser Betriebsanleitung setzt die Qualifikation des Benutzers voraus. Das Bedienungspersonal muss entsprechend der Montageanleitung unterwiesen werden. Der Hersteller behält sich das Recht vor, jederzeit technische Verbesserungen und Änderungen vorzunehmen.

Bei Ölluftkühlern mit Wechselstrom muss eine beiliegende Betriebsanleitung des Motorherstellers, vor allem hinsichtlich des elektrischen Anschlusses, beachtet werden. Bei überschneidenden Angaben bzgl. Einsatzgrenzen (z.B. Betriebstemperaturen) sind die, des jeweiligen Motorherstellers, ebenfalls zu beachten.

Der Kunde hat für den fach- und sachgerechten Einsatz des Produktes Sorge zu tragen. Bei Unklarheiten besonders bei mobilen Einsätzen und Vibrationsanfälligkeit steht dem Kunden jederzeit die Möglichkeit offen, einen anwendungstechnischen Rat von **asa technology** einzuholen. Wir erlauben uns darauf hinzuweisen, dass bei Änderungen am Produkt oder Eingriff in die aufgebaute Elektrik/Elektronik der Gewährleistungsanspruch erlischt. **asa technology** haftet nicht für Folgeschäden, die durch eigenmächtige Änderungen oder Reparaturen durch den Kunden entstehen. Im Störfall wenden Sie sich bitte sofort an **asa technology**.

Auf Anfrage können auch andere Sprachen bereitgestellt werden. Sollte es zu Unklarheiten oder Widersprüchen zwischen den verschiedenen Sprachversionen kommen, ist die Deutsche Originalversion der Betriebsanleitung verbindlich.

Die Installationsanleitung muss jederzeit verfügbar sein und bis zur Installation an der kompletten Maschine angebracht sein.

## 2) Allgemeines

### a) Einbau

Bei Ölluftkühlern mit Gleichstrom-, Wechselstrommotoren oder Hydraulikmotoren müssen die beiden Seitenbleche, die Laschen am Element, bzw. die T-Nuten in den Ölsammelkästen für die Montage verwendet werden. Bei horizontalem Einbau ist mit **asa technology** Rücksprache zu halten. Bitte beachten Sie, dass speziell bei mobilen Anwendungen mit starken Vibrationen zusätzliche Abstützungen am Ölluftkühler notwendig sein können. Bitte wenden Sie sich bei derartigen Anwendungen an **asa technology**.

	Die Montage auf einer einzelnen Befestigungsleiste bzw. einem Seitenblech ist nicht zulässig.
--	---

Abhängig von Aufbau der Anlage und Anwendung empfiehlt **asa technology** gegebenenfalls eine zusätzliche Befestigung des Ölluftkühlers, um ein Ausreißen der Befestigungsleiste bzw. der T-Nuten zu verhindern.

### b) Bestimmungsgemäße Verwendung

**asa** Ölluftkühler sind für die Kühlung von Hydrauliköl oder Öl auf mineralischer Basis in Mobil-, und Industrieanlagen mittels Umgebungsluft vorgesehen. Die in den Katalogen oder auf der Homepage ([www.asahydraulik.com](http://www.asahydraulik.com)) angegebenen Grenzwerte sind unbedingt einzuhalten.

### c) Nichtbestimmungsgemäße Verwendung

Alle Anwendungen und Applikationen, die von der „Bestimmungsgemäßen Verwendung“ abweichen oder nicht aufgeführt wurden, sind als „Nichtbestimmungsgemäße Verwendung“ einzustufen.

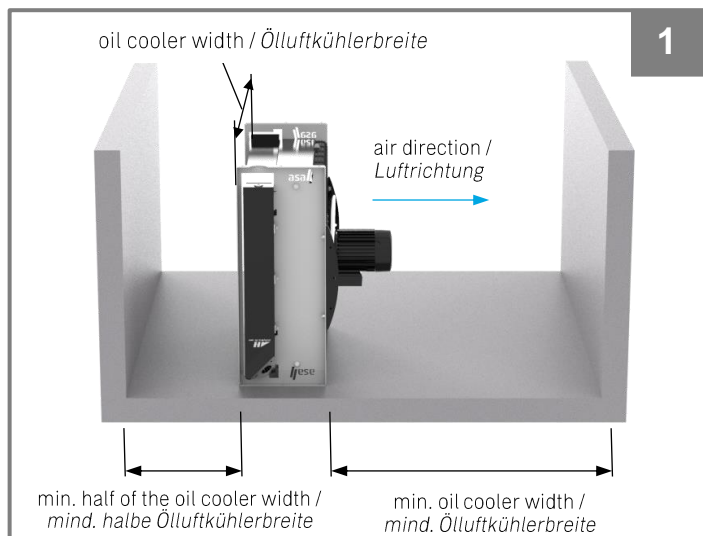
	<b>asa</b> Ölluftkühler dürfen nicht in explosionsgefährdeten Umgebungen eingesetzt werden, es sei denn die Ölluftkühler haben eine entsprechende Zertifizierung (ATEX).
	Die Missachtung der in diesem Abschnitt beschriebenen Vorsichtsmaßnahmen kann Lebensgefahr für den Benutzer bedeuten und Schäden im System hervorrufen.

### 3) Installation

#### a) Place of installation



The place of installation should be chosen, where the cooling function is not adversely affected and especially where persons are not in the air draft or noise. Please ensure that the cooling air can flow in and out freely, also try to avoid recirculation of heated air (see picture 1).



#### b) Installation in closed rooms

Sufficient air ventilation must be available in closed rooms to avoid an increase of the room temperature through heated air from the equipment (picture 1). In case of doubt, ventilation between the oil air cooler and the outside air should be assured by installing ventilation ducts, whose size must correspond at least to the frontal area of the cooler.

#### c) Installation in open air

Mounting cooling units outside is considered advantageous for the cooling performance. The ambient conditions have to be checked regarding compatibility of the product regarding corrosion protection, cold start conditions and condensate water situations for the used fan drive. Cooling units with the **asa**-specific corrosion protection series "W-Line" can ease the actual technical requirements. Please contact us for further information. Please note that the electric fan drives must be protected in accordance to the actual ambient conditions. Low outside temperature reduces the oil temperature especially when not operating. The increased viscosity therefore has to be considered. Pressure peaks can be generated when starting the system, leading to damages of the used components due to exceeded maximum pressure.



To protect the system, a pressure- or temperature-controlled bypass valve must therefore be provided whose set value must not exceed the permissible operating pressure of the oil air cooler. Alternatively, a temperature-controlled oil heating system with permanent oil circulation can be installed in the bypass.

#### d) Cooling air

Mounting in very contaminated environmental air (dust, oil mist, etc.) leads to dirt accumulation on the cooling surfaces and therefore reduces cooling performance. In this case frequent cleaning must be provided. If the temperatures of -20°C and +50°C respectively are exceeded **asa technology** shall be consulted.

#### e) Oil

Please ensure the cleanliness and the quality of the oil. Standard specifications for hydraulic circuits are sufficient for **asa** oil air cooler. The maximum oil inlet temperature is 120°C if not mentioned different in the data sheet of the cooler. The used sealings on the cooler may reduce the mentioned temperatures according to its specifications. The design has to be in line to avoid any possible danger for the user when filling, draining, as well as in operation or at cleaning procedures.

### 4) Assembly

**asa** oil air cooler are normally installed in the return flow of the oil circulation system. Please ensure that there is no valve installed between the oil air cooler and the tank, since a closure of the valve would lead to immediate over pressure of the cooler. Other installations (separate cooling circulation, drain oil circulation) are possible. Oil lines should be connected with the oil air cooler without tension or vibration, using elastic hoses.

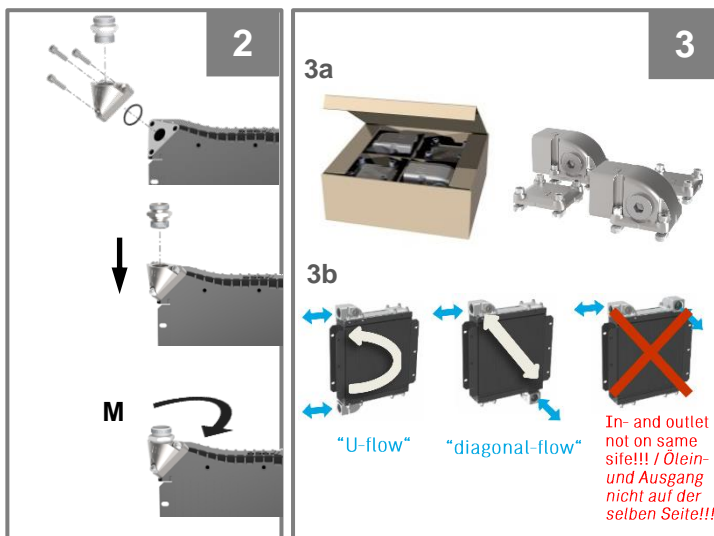
Just as that, the cooler function must also be checked regarding varying pressure impacts and thermal tensions. The vibrations, mainly at mobile applications can be reduced when mounting the cooler with rubber bounded metal vibration absorbers like the **asa** rubber vibration absorbers.

### 3) Aufstellung

#### a) Aufstellungsort



Der Aufstellungsort ist so zu wählen, dass die Kühlfunktion nicht beeinträchtigt wird und insbesondere Personen nicht durch Zugluft und Ventilatorgeräusch belästigt werden. Es ist darauf zu achten, dass die Kühlluft ungehindert zu- und abströmen kann, ebenso ist ein Rückströmen der aufgewärmten Kühlluft zu vermeiden (Abbildung 1).



#### b) Aufstellung in geschlossenen Räumen

In geschlossenen Räumen muss eine ausreichende Belüftung vorhanden sein, damit die von der Anlage an die Umgebungsluft abgegebene Wärmemenge nicht die Raumtemperatur erhöht (Abbildung 1). Im Zweifelsfall ist durch die Installation von Lüftungskanälen deren Querschnitt mindestens der Stirnfläche des Ölluftkühlers entsprechen muss zwischen dem Ölluftkühler und der Außenluft eine ausreichende Belüftung sicherzustellen.

#### c) Aufstellung im Freien

Die Aufstellung von Kühlanlagen im Freien wirkt sich grundsätzlich günstig auf die Kühlleistung aus. Dabei muss der Aufstellungsort aber auch im Hinblick auf den nötigen Korrosionsschutz analysiert werden. Kühler mit der **asa**-spezifischen Korrosionsschutz Ausführung „W-Line“ sind optional erhältlich und können erforderliche Korrosionsmaßnahmen abdecken. Bitte kontaktieren Sie uns hierzu für nähere Informationen. Die technische Ausführung der elektrischen Antriebe muss ebenfalls in Bezug auf die möglichen Witterungseinflüsse erfolgen. Niedrige Außentemperaturen verringern bei Betriebsstillständen die Öltemperatur, die Ölviskosität steigt dadurch an. Beim Wiederanfahren der Anlage kann es in Folge zu Drucksitzen kommen, welche den zulässigen Bereich weit überschreiten und somit zu Schäden am Kühlelement führen.



Zum Schutz der Anlage ist deshalb ein druck- oder temperaturgeregeltes Bypassventil vorzusehen dessen Einstellwert den zulässigen Betriebsdruck des Ölluftkühlers nicht überschreiten darf. Alternativ kann im Bypass ein temperaturgeregeltes Ölheizsystem mit permanenter Ölzirkulation eingebaut werden.

#### d) Kühlluft

Aufstellung in stark verschmutzter Umgebungsluft (Staub, Ölnebel) führt zu Schmutzablagerungen am Kühlnetz und vermindert damit die Kühlleistung. Deshalb ist in diesem Fall eine regelmäßige Reinigung vorzusehen (genaue Beschreibung folgt). Sollte die Umgebungstemperatur der Luft die Grenzwerte von -20°C bzw. +50°C unter- bzw. überschreiten, so ist mit **asa technology** Rücksprache zu halten.

#### e) Öl

Auf die Reinheit und Qualität des Öls ist zu achten. Die in Hydrauliköl, Motoröl- und Schmierölkreisläufen geforderte Reinheit ist für die **asa** Ölluftkühler ausreichend. Die maximale Öleintrittstemperatur beträgt 120°. Die maximale Eintrittstemperatur bezieht sich auf das Kühlelement selbst. Die verwendeten Dichtungen können je nach deren Eigenschaften diesen Wert bzgl. der Zulässigkeit reduzieren. Es muss konstruktiv darauf geachtet werden, dass bei Befüllung und Ablass, bzw. Verwendung und Beseitigung keine Gefährdung für Personen entstehen kann.

### 4) Montage

**asa** Ölluftkühler werden üblicherweise in den Rücklauf des Öl-Arbeitskreises eingebaut. Dabei ist zu beachten, dass kein Ventil zwischen Ölluftkühler und Tank eingebaut ist, da ein Schließen des Ventils zur sofortigen Zerstörung des Ölluftkühlers führt. Andere Installationsmöglichkeiten (eigener Kühlkreislauf, Leckölkreislauf) sind ebenfalls ausführbar. Zu- und abführende Rohrleitungen sind spannungs- und vibrationsfrei mit dem Ölluftkühler zu verbinden.

Ebenso sollte die Kühlerfunktion hinsichtlich Schwingungs- und Festigkeitsbeanspruchungen, sowie für wechselnde Druckbelastungen und Thermospannungen überprüft werden. Die überwiegend bei mobilen Anlagen vorkommenden Vibrationen können beispielsweise bei der Montage durch Lagerung mit **asa** Schwingungsdämpfern reduziert werden.

The specified maximum pressures refer to static pressures, which are not affected by fluctuations. Pressure peaks can appear (caused by intermittent oil flow from cylinders, control valves, etc.), which only are detectable with an oscillograph (gauges are too slow in reaction). These quick pressure peaks and pressure vibrations are not reduced through spring loaded pressure control valves. The safest way to avoid damage through pressure peaks is the separation of working circulation and cooling circulation. An additional pump is necessary, which carries the oil from the tank to the oil air cooler and back to the tank.

Die angegebenen maximalen Betriebsdrücke beziehen sich auf statische Drücke, die keinen Schwankungen unterworfen sind. Bei intermittierendem Betrieb können Druckstöße auftreten (verursacht durch stoßweise fließende Ölmengen aus Zylindern, Steuerventilen etc.), welche nur oszillographisch nachweisbar sind. (Manometer sind in der Anzeige zu träge). Diese schnell auftretenden Druckstöße und Druckschwankungen sind durch ein federbelastetes Druckbegrenzungsventil erfahrungsgemäß nicht abbaubar. Der sicherste Weg, Schäden durch Druckspitzen zu vermeiden, ist die Trennung von Arbeitskreis und Kühlkreis. Hierzu ist eine zusätzliche Pumpe notwendig, die das Öl vom Tank über den Ölluftkühler und eventuell über einen Nebenstromfeinfilter zurück zum Tank fördert.

## 5) Hydraulic Connection

## 5) Hydraulischer Anschluss

asa oil air cooler have depending to the cooler size and the version the following hydraulic connections types: conventional female threads, SAE 4-bore flanges, asa universal connectors (AUC) or the asa rail system (ARS). The asa specific and patented Systems AUC and ARS need to follow the instructions below:

Je nach Größe und Ausführung haben asa Ölluftkühler entweder konventionelle Innengewindeanschlüsse, SAE 4-Loch Flansche, asa Universalanschlüsse (AUC) oder das asa rail System (ARS) zur hydraulischen Verbindung. Bei den Systemen AUC und ARS sind die folgenden Punkte zu beachten:

### a) ASA Universal Connectors (AUC)

The asa Universal Connectors must be mounted on a clean surface. The tightening torque of the screws may not exceed 20Nm. Please ensure the correct position of the o-ring. When assembling tubes or lines, a back up wrench must be used on the connector's hexagon.

### a) ASA Universalanschlüsse (AUC)

Diese müssen auf entsprechend gereinigte Gegenflächen montiert werden, das Anzugsmoment der Schrauben darf 20Nm nicht überschreiten. Auf die korrekte Lage des O-Ringes ist zu achten, bei der Montage von Schläuchen oder Rohren muss der Anschluss gegengehalten werden.

Instructions for mounting the AUC connectors (picture 2)

- Grease o-ring and put into groove.
- Mount connector on chosen direction with the enclosed screws. The maximum tightening torque of 20Nm may not exceed.
- Grease the connector thread before connecting.
- Screw in the fitting manually, before tightening.
- Tighten according to the maximum allowed torques on table 1:

Montagereihenfolge für AUC Anschlüsse (Abbildung 2):

- O-Ring einfetten und in Nut einlegen
- AUC-Anschluss mit den beigegepackten Schrauben in der gewünschten Richtung montieren. Das maximale Anzugsmoment der M8 Schrauben darf 20Nm nicht überschreiten.
- Schmieren des Gewindes der Verschraubung vor dem Einschrauben.
- Manuelles Eindrehen der Verschraubung.
- Festziehen der Verschraubung mit maximalen Drehmomenten lt. Tabelle 1.

thread size	max. tightening torque M
BSP ½"	70 Nm
BSP ¾"	125 Nm
BSP 1"	250 Nm
BSP 1 ¼"	400 Nm
BSP 1 ½"	450 Nm

Table 1

Gewindegröße	max. Drehmoment M
G ½"	70 Nm
G ¾"	125 Nm
G 1"	250 Nm
G 1 ¼"	400 Nm
G 1 ½"	450 Nm

Tabelle 1

### b) ASA Rail System (ARS)

The asa rail system connector set includes the components shown in picture 3a. According to the actual cooler type, the connector set can also be pre-mounted to the cooler. The asa rail system allows various configurations of the connector to suit the system like the choice of the connector direction. Make sure that the oil inlet and outlet are never mounted on the same header tank (picture 3b). The blind connectors shall be mounted on the ports that are not needed. Depending on the cooler version only one or both blind connectors may be needed. The connector port o-rings must be greased before mounting and carefully put into position. To determine the correct position of the connector port on the rail of the header tank, the notch marking must be assembled and put into place as shown (picture 4 on page 6). Please consider the different position of the BSP ½" thread on the connector after changing the direction. The maximum tightening torque of the connector block screws is 10Nm. Support the connector when tightening the hydraulic connections. After that, the connector port screws have to be checked again, considering the maximum tightening torques. The hydraulic connections on the connector ports may not exceed the maximum tightening torques (table 1).

### b) ASA Rail System (ARS)

Das je nach Ausführung im Kühlerumfang enthaltene oder bereits montierte Anschlussset, beinhaltet alle erforderlichen Teile für den hydraulischen Anschluss an das System (Abbildung 3a). Das asa Rail-System ermöglicht ebenfalls die flexible Anbindung der Ölseite. Beachten Sie, dass sich nie Aus- und Eingang auf der gleichen Seite des Sammelkastens befinden (Abbildung 3b). Die beiden Verschlussplatten werden an jene Ausgänge montiert, die nicht benötigt werden. Je nach Ausführung müssen hier ein oder zwei Verschlussplatten montiert werden. Vor der Montage der Anschlussblöcke müssen die O-Ringe gefettet werden! Die Kennzeichnungskerbe am Block muss mit der Kerbe am Kühlelement zusammenpassen um die richtige Position am rail zu bestimmen (Abbildung 4 auf Seite 6). Beachten Sie bei jedem Umbau die geänderte Position des G ½" Anschlusses auf dem Anschlussblock. Das maximale Anzugsmoment der Anschlussblockschrauben ist 10Nm. Bei der Installation der Hydraulikanschlüsse muss am Anschlussblock gegengehalten werden. Danach müssen die Anschlussblockschrauben noch einmal auf das max. Anzugsmoment geprüft werden. Die Hydraulikanschlussverschraubungen dürfen nur mit den maximalen Anzugsmomenten der Tabelle 1 festgezogen werden.

### c.) ASA High Line System

Tighten the SAE 4-bolt flanges with M12 screws with a maximum torque of 32Nm.

### c) ASA High Line System

Bei der Montage von SAE 4-Loch Verbindungen darf das Anzugsmoment der M12 Schrauben von 32Nm nicht überschritten werden.



Please make sure that oil/ air coolers with a hydraulic fan drive are equipped with a free run cycle on the hydraulic motor. This ensures unhindered free running of the fan in the event of an interrupted oil supply.



Bei Ölluftkühlern mit hydraulischem Lüfterantrieb, muss eine Nachsaugeinrichtung installiert sein. Diese bewirkt, bei unterbrochener Ölversorgung einen unbehinderten Freilauf des Lüfters.

## 6) Electric connection

## 6) Elektrischer Anschluss

### 6.1) AC drive

### 6.1) AC Antriebe



The motor must be connected by a trained electrician in accordance with the generally applicable regulations and electrical safety provisions.



Der Motor ist gemäß den allgemein gültigen Vorschriften und Elektrosicherheitsbestimmungen von einem ausgebildeten Elektriker anzuschließen.

The electrical connection must be made in accordance with the regulations of the country in which the asa oil cooler is installed, taking into account the information in the motor terminal box. Before connecting the electric motor to the mains, make sure that the information on the motor nameplate corresponds to the voltage and frequency of the mains.

Der elektrische Anschluss muss gemäß den Vorschriften des Landes erfolgen, in dem der asa Ölluftkühler installiert wird, unter Berücksichtigung der Informationen im Motorklemmkasten. Vor dem Anschluss des Elektromotors an das Stromnetz ist sicherzustellen, dass die Angaben auf dem Typenschild des Motors der Spannung und Frequenz des Netzes entsprechen.



Check whether the direction of fan rotation after connection corresponds to the direction of rotation arrow on the type plate of the asa oil air cooler.



Es ist zu prüfen, ob die nach erfolgtem Anschluss sich ergebende Ventilator Drehrichtung mit dem Drehrichtungspfeil am Typenschild des asa Ölluftkühler übereinstimmt.

The permissible rated current of the motor must not be exceeded. See the information on the nameplate of the electric motor. asa recommends the use of an overload protection for the electric motor.

Der zulässige Nennstrom des Motors darf nicht überschritten werden. Siehe Angaben auf dem Typenschild des Elektromotors. asa empfiehlt den Einsatz eines Überlastungsschutzes für den Elektromotor.

## 6.2) DC drive

For *asa* oil air coolers with DC motors, the electrical supply voltage must be rectified and stabilized in order to achieve the longest possible service life, whereby the residual ripple must not exceed 1%.

Observe the correct polarity of the components!

The DC fan drives are tested with a voltage 10% higher than the nominal voltage (12V, 24V). Note that a higher voltage than the tolerance of 10% can lead to a reduction in service life or damage.

In order to avoid interference between the various electrical vehicle components, *asa* generally recommends that power and control circuits be fused separately and that the voltage supply for these circuits also be routed separately from the vehicle battery.

	Please note that electronic circuits mounted by <i>asa technology</i> should not be modified or changed.
--	--

### a) Installation checks for electric connections

	<ul style="list-style-type: none"> <li>The existing connection voltage must correspond to the specification on the type plate of the <i>asa</i> oil air cooler.</li> <li>Check the direction of rotation after connection. Observe the direction of rotation arrow on the type plate of the <i>asa</i> oil cooler.</li> </ul>
--	---

DC fan motors must at least be equipped with a fuse according to ISO 8820-3 and a dimensioning that corresponds to the system and its function. This fuse must provide electrical protection for the entire system in the event of a fan blockage.

### b) Electric connection options

	The fan should be switched via a relay or a fan control in the case of DC motors.
--	---

Switch currents above limits can damage temperature switches, followed by overheating of the system. The oil temperature of oil air cooler with DC motors can be regulated by an electronic temperature control. The temperature control can operate with a NTC temperature sensor (continuous variation of the fan speed depending on the oil temperature) or with a bimetal switch (on / off switch of the fan at corresponding oil temperature). Incompatible media, from inside or outside can damage electronic parts. A damaged temperature control can lead to overheating of the system!

	To avoid damage to the system in case of a damaged oil air cooler, a temperature control for the entire system should be provided.
--	--

## 6.2) DC Antriebe

Bei *asa* Ölluftkühler mit Gleichspannungsmotoren muss die elektrische Versorgungsspannung gleichgerichtet und stabilisiert werden, um eine möglichst hohe Lebensdauer zu erzielen, wobei die Restwelligkeit nicht mehr als 1% betragen darf.

Beachten Sie die korrekte Polung der Komponenten!

Die DC Lüfterantriebe werden mit einer um 10% höheren Spannung zur Nennspannung (12V, 24V) getestet. Beachten Sie, dass eine höhere Spannung als die Toleranz von 10% zu einer Reduktion der Lebensdauer oder Beschädigung führen kann.

Um Störungen zwischen den verschiedenen elektrischen Fahrzeugkomponenten zu vermeiden, empfiehlt *asa* generell Leistungs- und Steuerstromkreise getrennt abzusichern und auch die Spannungsversorgung für diese Kreise ab der Fahrzeugbatterie getrennt zu führen.

	In von <i>asa technology</i> montierte elektrische oder elektronische Schaltungen darf auf keinen Fall eingegriffen, noch dürfen diese modifiziert werden.
--	--

### a) Hinweise zum Anschluss von elektrischen Antrieben

	<ul style="list-style-type: none"> <li>Die vorhandene Anschlussspannung muss der Vorgabe am Typenschild des <i>asa</i> Ölluftkühlers entsprechen.</li> <li>Nach dem Anschluss die Drehrichtung prüfen. Drehrichtungspfeil am Typenschild des <i>asa</i> Ölluftkühlers beachten.</li> </ul>
--	--

DC Lüftermotoren müssen mindestens mit einer Sicherung entsprechend ISO 8820-3 und einer Dimensionierung die dem System und dessen Funktion entspricht, ausgeführt sein. Diese Sicherung muss bei einer Lüfterblockade einen elektrischen Schutz für das gesamte System gewährleisten.

### b) Elektrische Anschlussmöglichkeiten

	Die Schaltung des Ventilators muss bei Gleichstrommotoren über ein Relais oder eine Lüftersteuerung erfolgen.
--	---

Zu hohe Schaltströme können zu Schäden am Temperaturschalter führen und somit zur Überhitzung des Systems. Weiters besteht bei Ölluftkühlern mit Gleichstrommotoren die Möglichkeit die Öltemperatur mittels einer elektronischen Lüftersteuerung zu kontrollieren. Die Lüftersteuerung kann wahlweise mit einem NTC-Temperatursensor (stufenlose Variation der Lüfterdrehzahl in Abhängigkeit der Öltemperatur) bzw. mit einem Bimetall-Schalter (Ein-/Ausschalten des Lüfters bei entsprechender Öltemperatur) betrieben werden. Kontakt mit unzulässigen Medien, sowohl luft- als auch ölseitig, können zu Beschädigungen an den Elektronikbauteilen führen. Eine beschädigte Lüftersteuerung kann zu einer Überhitzung des Systems führen!

	Zur Vermeidung eines Systemschadens im Falle eines Ölluftkühlerdefektes ist eine Temperaturüberwachung für das gesamte System vorzusehen.
--	---

## 7) Operating

### a) Operation

The oil air cooler should be filled until the oil is free from air bubbles at the bleed screw. The system should be started briefly to remove possible air from the tubes. The bleed screw should then be opened once again to check, to see if more oil should be added.

### b) Checks

If the required oil temperature is not reached after start-up or if the oil temperature gradually rises during operation time, the following factors must be analyzed:

	<ol style="list-style-type: none"> <li>Speed and direction of rotation of the fan</li> <li>Electrical connection</li> <li>Oil quantity</li> <li>Cooling air in and out flow</li> <li>Contamination on oil and air side</li> <li>Entering temperature of oil and air</li> </ol>
--	--

Deviations from standard information, impediments in the oil streams or contamination on the cooling surface must be removed to provide an optimal cooling function.

## 8) Maintenance and Cleaning

*asa* oil air cooler do not have to be maintained in a special way. For safe and continuous operation, the following topics shall be checked:

### a) Repairs

	The system has to be stopped immediately, if a defect on the oil air cooler or an assembly part of it is detected (oil must be pressure free and cooled down and electric power supply must be turned off). After reparation of the defect, the system can be turned on again (electric and hydraulic)!
--	---

## 7) Inbetriebnahme

### a) Betrieb

Der Ölluftkühler ist so lange mit Öl zu füllen, bis an der Entlüftungsschraube blasenfreies Öl austritt. Die Anlage ist kurzzeitig zu starten, um etwaige Luftpöster aus den Leitungen zu entfernen. Die Entlüftungsschraube wird noch einmal geöffnet, um zu prüfen, ob der Ölluftkühler entlüftet ist, gegebenenfalls wird noch einmal Öl nachgefüllt.

### b) Kontrolle

Wird die verlangte Öltemperatur nach Inbetriebnahme nicht erreicht oder steigt die Öltemperatur mit zunehmender Betriebszeit allmählich an, muss die Ursache durch Überprüfung nachfolgend genannter Punkte ermittelt werden:

	<ol style="list-style-type: none"> <li>Ventilatorendrehzahl und Drehsinn</li> <li>Elektrischer Anschluss</li> <li>Ölmenge, Öldurchtrittsquerschnitte</li> <li>Kühlluftzu- und -abfuhr</li> <li>Verschmutzungszustand auf der Öl- und Luftseite</li> <li>Luft- und Öleintrittstemperaturen</li> </ol>
--	--

Bei Abweichungen von den Vorgabedaten oder Hindernissen in den Strömungswegen bzw. Verschmutzung der Kühlnetzfläche sind die Mängel zu beheben, damit eine einwandfreie Kühlfunktion gewährleistet ist.

## 8) Wartung und Reinigung

Die *asa* Ölluftkühler bedürfen keiner besonderen Wartung. Jedoch sind für einen langen und sicheren Betrieb folgende Punkte zu beachten:

### a) Instandhaltung

	Wird an einem Ölluftkühler oder an deren Anbauteilen ein Mangel festgestellt, so muss das System umgehend stillgesetzt werden (Öl muss drucklos und abgekühlt sein und elektrische Versorgung muss spannungsfrei sein). Erst nach Beseitigung des Mangels darf das System wieder in Betrieb genommen werden (elektrisch und hydraulisch)!
--	---

### Safety checks



Only qualified personnel are allowed to work on an oil air cooler. Before starting the work the safety instructor must be informed.

The oil air cooler should only be demounted if a spare has to be changed. This has to be done by qualified personnel, only.

### Sicherheitshinweise



Die Arbeiten an Ölluftkühlern dürfen ausschließlich durch qualifiziertes Personal durchgeführt werden. Vor Beginn der Arbeiten muss der Sicherheitsbeauftragte unterrichtet werden.

Der Ölluftkühler darf nur dann demontiert werden, wenn es der Einbau eines Ersatzteiles erfordert. Diese Demontage darf nur durch qualifiziertes Personal erfolgen.

#### b) List of inspections and maintenance works

Monthly check of all screw connections to tighten them, if necessary. Weekly check of the radiator and its connectors on leakages (visual check). The system must be turned down as soon as possible, if a leakage is detected. The radiator or the connectors can be changed.

#### b) Inspektionsliste und Instandhaltungsarbeiten

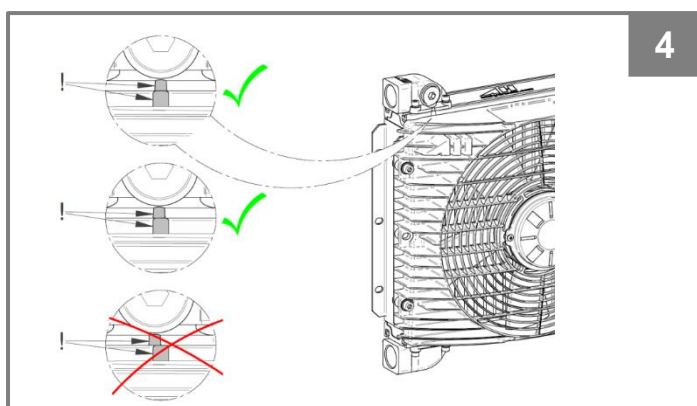
Monatliche Überprüfung aller Schraubenverbindungen. Diese müssen ggf. nachgezogen werden. Wöchentliche Überprüfung des Kühlelements und deren Anschlüsse auf Leckagen (visuelle Prüfung). Wird eine Leckage festgestellt, sollte die Anlage schnellstmöglich stillgelegt und das Kühlelement ausgetauscht werden bzw. die Anschlüsse instandgesetzt werden.

#### c) Cleaning of the air side

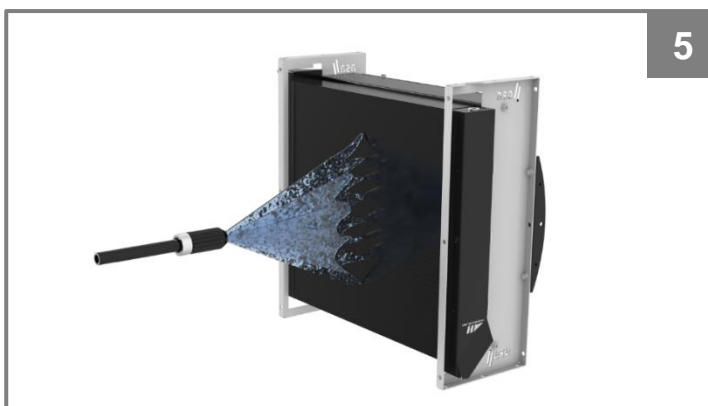
The cleaning is carried out with compressed air or water. The direction of the stream must be parallel to the fin, so that it cannot be damaged (picture 5). The water stream should be directed against the air direction. Adding cleaning detergents can increase the cleaning effect. Please note that any detergent must be compatible with Aluminum. Contaminations containing oil or grease can be washed off with a steam or water jet. Please also take care to use a gentle flow focusing of the jet. After cleaning, the air side must be dried. The motor and all electronic devices must be protected during the cleaning process.

#### c) Reinigung der Luftseite

Die Reinigung erfolgt mit Pressluft oder Wasser. Die Richtung des Reinigungsstrahles muss parallel zu den Lamellen verlaufen, damit diese nicht beschädigt werden (Abbildung 5). Der Wasserstrahl sollte entgegen der Luftrichtung geführt werden. Die Reinigungswirkung kann durch Zusatz von Reinigungsmitteln verstärkt werden. Es ist darauf zu achten, dass das Reinigungsmittel Aluminium nicht angreift. Öl- und fettartige Verschmutzungen können mit einem Dampf- oder Heißwasserstrahl abgewaschen werden. Auf schonende Ausrichtung des Strahles ist ebenfalls zu achten. Nach der Reinigung ist die Luftseite zu trocknen. Der Antriebsmotor und sonstige elektrische und elektronische Bauteile müssen während des Reinigungsvorganges abgedeckt werden.



4



5

#### d) Cleaning of the oil side

To clean the oil side of the oil-air cooler, it must be disconnected from the system. Contamination can be removed by flushing with aluminum-compatible flushing oils. Before commissioning, flush with the liquid/medium that will also be used later.

#### d) Reinigung der Ölseite

Zur Reinigung der Ölseite des Ölluftkühlers muss dieser von der Anlage getrennt werden. Verschmutzungen können durch Spülen mit aluminiumverträglichen Spülölen entfernt werden. Vor Inbetriebnahme mit der Flüssigkeit/Medium spülen, das auch später verwendet wird.

#### e) Wear parts

Rubber vibration absorbers, temperature switches, temperature sensors and brush motors are wear parts. The rubber vibration absorbers must therefore regularly be checked at appropriate intervals and any worn parts must be replaced. Brush motors, temperature switches and sensors must be checked for function, for example at service intervals of the complete system and if necessary, replaced as a regular spare part depending on working hours and ambient conditions.

#### e) Verschleißteile

Schwingungsdämpfer, Temperaturschalter, Temperatursensoren und Bürstenläufermotoren gelten als Verschleißteile. Schwingungsdämpfer sollten regelmäßig einer Überprüfung unterzogen werden und ggf. bei fortgeschrittenem Verschleiß getauscht werden. Bürstenläufermotoren, Temperaturschalter und -sensoren sind je nach Einsatzstunden und Umgebungsbedingungen z.B. im Wartungsintervall des kompletten Systems auf Funktion zu prüfen und ggf. als Ersatzteil zu tauschen.

#### f) Additional instructions for wear parts

Tighten temperature switches and sensors with use of the sealing ring only with the max. allowed torque from the corresponding data sheet. DC fan units are completely assembled and balanced units consisting of fan, fan guard, and fan motor. Please be aware to use an appropriate tightening torque when assembling the fan unit. Contact **asa** in case of any questions.

#### f) Zusätzliche Verfahrenshinweise für Verschleißteile

Temperaturschalter und Temperatursensoren mit Dichtung mit dem aus dem Datenblatt ersichtlichen max. Drehmoment anziehen. DC-Lüftereinheiten sind komplett gewuchtete Einheiten bestehend aus Lüfterblatt, Lüftergehäuse und Lüftermotor. Bei der Montage ist ein geeignetes Anzugsmoment zu beachten, bei Unklarheiten ist mit **asa** Rücksprache zu halten.

#### g) Cleaning the fan units

To clean the fan unit of the oil-air cooler, it must be disconnected from the power supply. Dirt deposits on the fan blades or on the motor housing can lead to overheating and vibrations. The preferred cleaning method is dry cleaning with compressed air. Repairs to load-bearing or rotating parts are not permitted. If vibrations are still present, the fan unit may need to be rebalanced. In this case, please contact **asa** technology. The maintenance intervals should be adjusted according to the dust load in the environment, where the product is used. The motor and all electronic devices must be protected during the cleaning process.

#### g) Reinigung der Lüftereinheit

Zur Reinigung der Lüftereinheit des Ölluftkühlers muss dieser von der Stromversorgung getrennt werden. Durch Schmutzablagerungen auf den Lüfterblättern oder auf dem Motorgehäuse kann es zur Überhitzung und Schwingungen kommen. Das bevorzugte Reinigungsverfahren ist die trockene Reinigung durch Druckluft. Reparaturen an tragenden oder drehenden Teilen ist nicht zulässig. Sollten weiterhin Vibrationen auftreten, muss die Lüftereinheit eventuell neu ausgewuchtet werden. In diesem Fall wenden Sie sich an **asa** technology. Die Wartungsintervalle sollten entsprechend der Staubbelastung in der Umgebung angepasst werden. Der Antriebsmotor und sonstige elektrische und elektronische Bauteile müssen während des Reinigungsvorganges abgedeckt werden.

## 9) Dismounting



Only qualified personnel is allowed to dismount the oil air cooler from the system. The warnings and safety instructions from the chapter "Maintenance" must be followed, strictly.

## 9) Demontage



Die Demontage des Ölluftkühlers vor der Entsorgung darf nur von qualifiziertem Personal erfolgen. Die Gefahren- und Sicherheitshinweise, die im Kapitel „Wartung“ aufgeführt wurden, sind hierbei unbedingt zu beachten.

## 10) Disposal

The disposal of an **asa** oil air cooler must be in accordance to the governmental regulations and instructions, especially with electric/electronic parts (motor and temperature switches).

## 10) Entsorgung

Bei der Entsorgung eines Ölluftkühlers sind die gesetzlichen Vorschriften, insbesondere die Entsorgung von elektronischen Bauteilen (Motor und Temperaturschalter), zu beachten.

# EINBAUERKLÄRUNG DECLARATION OF INCORPORATION



## Einbauerklärung

nach Richtlinie 2006/42/EG (Maschinenrichtlinie), Anhang II.  
Hiermit erklären wir, dass die unvollständige Maschine

### Ölluftkühler

Typen: AH...  
ASA...  
IC...  
ILLC...  
ILLOK...

Baujahr: ab 2021

- soweit es vom Lieferumfang möglich ist - den grundlegenden Anforderungen der Richtlinie 2006/42/EG, Artikel 13 entspricht:

- die speziellen technischen Unterlagen nach Anhang VII Teil B wurden erstellt,
- Die Montageanleitung nach Anhang VI wurde verfasst,
- Montageanleitung und Einbauerklärung gemäß Anhang II Teil 1 Abschnitt B sind der unvollständigen Maschine beigelegt.

Folgende Anforderungen nach Anhang I der Richtlinie sind angewandt und eingehalten:

- Allgemeiner Grundsatz Nr. 1
- Nr.: 1.1.3, 1.5.1, 1.6.1, 1.6.5;

Die verwendeten Einzelkomponenten sind konform mit den jeweiligen auf sie zutreffenden folgenden weiteren EU-Richtlinien:

- 2014/30/EU (Elektromagnetische Verträglichkeit)
- 2014/35/EU (Niederspannungsrichtlinie).

Wir verpflichten uns den einzelstaatlichen Stellen auf begründetes Verlangen die speziellen technischen Unterlagen über unsere Dokumentationsabteilung innerhalb einer angemessenen Frist zu übermitteln. Die Dokumente werden auf dem Postweg zugesandt.

Die Inbetriebnahme der unvollständigen Maschine bleibt solange unzulässig, bis die unvollständige Maschine als Bestandteil einer Maschine eingebaut wurde und diese den Bestimmungen der Maschinenrichtlinie entspricht und die EG-Konformitätserklärung gemäß Anhang IIA vorliegt.

Wien, am 08.03.2023

## Declaration of incorporation

according directive 2006/42/EC (directive machinery), Annex II. We hereby declare that the partly completed machinery

### Air Blast Oil Cooler

Type: AH...  
ASA...  
IC...  
ILLC...  
ILLOK...

Year of manufacture: Starting with 2021

- if possible in the scope of delivery - fulfills the basic requirements of the directive 2006/42/EC, article 13:

- the special technical documents according to Annex VII Part B have been created,
- The assembly instructions according to Annex VI have been drawn up,
- Assembly instructions and declaration of incorporation in accordance with Annex II Part 1 Section B are enclosed with the partly completed machinery

The following requirements according to Annex I of the directive are applied and complied with:

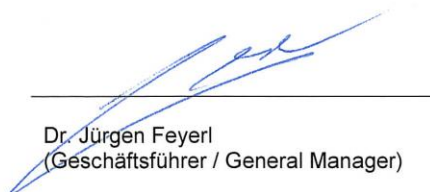
- General principle no. 1
- No.: 1.1.3, 1.5.1, 1.6.1, 1.6.5;

The individual components used conform to the following additional EU directives that apply to them:

- 2014/30/EU (Electromagnetic Compatibility) and
- 2014/35/EU (Low voltage).

We commit on justified demand to transfer the relevant documentation within a reasonable time to the national bodies through our documentation department. The documents will be sent by post.

The operating of the partly completed machinery is not possible, until the partly completed machinery is mounted as a part of some other machinery. This machinery must accord to the directive machinery and the EC declaration of conformity (Annex II A) must be available.

  
Dr. Jürgen Feyerl  
(Geschäftsführer / General Manager)

AA01\_F08 - Einbauerklärung Kühler-en-de

UniCredit Bank Austria AG, Wien,  
BLZ: 12000, Konto Nr. 04443 370 400  
IBAN: AT651100004443370400  
BIC: BKAUATWW

Oberbank AG, Wien,  
BLZ: 15150, Konto Nr. 501 2370 02  
IBAN: AT251515000501237002  
BIC: OBKLAT2L

FN 503042v  
Handelsgericht Wien  
FA-Nr.: 12, ST-Nr.: 738/8809  
UID: ATU73880678

asa technology Produktions-  
und Vertriebs GmbH  
Prager Strasse 280  
1210 Vienna, Austria, Europe

Tel.: +43 1 292 40 20  
support@asahydraulik.com  
www.asa-innovation.com  
www.asahydraulik.com



# asa Thermal Systems Connection Technology Fluid Controls

**be different.  
make a difference.**



## AUSTRIA

asa technology Produktions-  
und Vertriebs GmbH  
Prager Strasse 280  
A-1210, Vienna  
Tel.: +43 1 292 40 20  
support@asahydraulik.com

## AUSTRALIA

asa Products Pty Ltd  
Quinlan Road 23  
3076 Epping, Victoria  
Tel.: +61 3 9397 6129  
melbourne@asahydraulik.com

## BRASIL

asa hydraulik do Brasil Ltda.  
Rua Forte Cananéia, 312, Parque São Lourenço  
08340-020, São Paulo  
Tel.: +55 11 5026 8228  
sales\_brazil@asahydraulik.com

## CHINA

asa Hydraulik Technology (Suzhou) Co.Ltd  
江苏省苏州市工业园区方洲路 128 号 6 区 B 幢  
Area 6, Building B,  
Fangzhou Road No 128,  
Suzhou industrial park,  
Suzhou City, Jiangsu Province  
Tel.: +86 512 62381988  
suzhou@asahydraulik.com

## INDIA

asa heatexchanger Pvt Ltd  
Plot no.1226, Phase-3, GIDC, Vatva  
Ahmedabad - 382445  
Tel.: +91 70 43907273  
salesindia@asahydraulik.com

## USA

asa hydraulik of America  
160 Meister Avenue 20 A  
Branchburg, New Jersey 08876  
Tel.: +1 800 473 94 00  
Tel.: +1 908 541 15 00  
sales\_us@asahydraulik.com